

数显球测量面内径千分尺 型号 3612

←INSIZE→PLUS

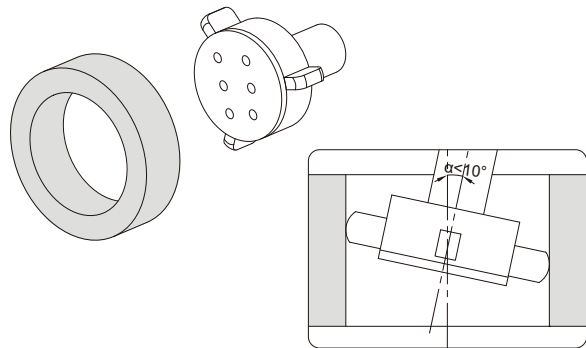
测头
可换

IP67
防尘防水

数据
传输

内置蓝牙
(可选不带蓝牙)

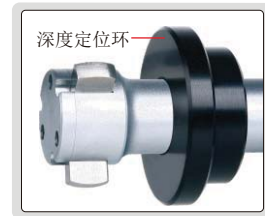
注意: 环境温度14°C
以下不可使用



- 符合企业标准
- 当使用延长杆测量深孔或测量大于200mm孔径时, 难以使千分尺三个测头的测量面完全贴合孔壁, 在这种情况下, 使用球测量面仍然可以精确测量
- 测量范围: $\varnothing 6\sim 300\text{mm}$, 根据工件定制
- 精度:
 - $\varnothing 6\sim 50\text{mm}$: $6\mu\text{m}$; $\varnothing 50\sim 100\text{mm}$: $7\mu\text{m}$;
 - $\varnothing 100\sim 150\text{mm}$: $8\mu\text{m}$; $\varnothing 150\sim 200\text{mm}$: $9\mu\text{m}$;
 - $\varnothing 200\sim 250\text{mm}$: $10\mu\text{m}$; $\varnothing 250\sim 300\text{mm}$: $11\mu\text{m}$
- 内置蓝牙4.0无线传输模块, 可与电脑(带蓝牙设备)、手机、平板等连接, 可输出键盘信号
- 可选附件: 校对环规(6312系列), 深度定位环(7362系列), 延长杆(7361系列), 数据传输线(型号7315-80, 7302-80)



深度定位环(选配)



延长杆(选配)

